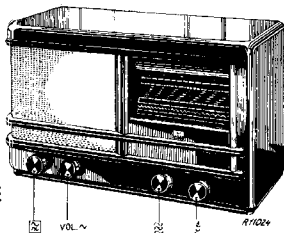


PHILIPS

SERVICE DOCUMENTATIE
VOOR HET APPARAAT

554 A



1947

VOOR VOEDING UIT WISSELSTROOMNETTEN

ALGEMEEN

Golffrekweden:

K.G.2 : 13,7 - 46 m (21,9 - 6,52 MHz)
 K.G.3 : 46 - 160 m (6,52 - 1,87 MHz)
 M.G. : 174 - 895 m (1,780 - 0,32 MHz)
 L.G. : 719,4 - 2000 m (417 - 150 MHz)

Middenfrequentie: 452 KHz.

Trimpfrequenties: K.G.2 : 20,5 KHz
 K.G.3 : 6 KHz
 K.G. : 1600 en 545 KHz
 L.G. : 395 en 160 KHz

Bandbreedte: de L.V. bandbreedte (1:10) bedraagt, gemeten vanaf het rooster van B2: 11,75 KHz.
 de "overall"-bandbreedte (1:10) bedraagt, gemeten vanaf de antennebus;
 op M.G. (1000 KHz) : 10,5 KHz
 op L.G. (250 KHz) : 9 KHz

Buizen: B1 : 6X9 (H.V.-versterkerbuis)
 B2 : 6CH4 (Mengbuis)

B3 : 6BF2 (M.F.-versterker- en det.buis)
 B4 : E13 (Eindbuis)
 B5 : 4Z1 (Gelijkrichterbuis)
 Schaalverlichtingslampje: 8091 D-00

Bedieningsknoppen: Van links naar rechts:
 Voorzijde: toonregeling
 geluidsterkte-
 regeling, tevens
 netschakelaar
 geluidsversterker-
 afstemming
 Achterzijde: radio-gram,
 schakelaar

Afmetingen: Breedte: 50 cm
 Hoogte : 29,5 cm
 Diepte : 23 cm

Gewicht: Ongeveer 11 kg.

Voedingsspanningen: 110, 125, 145, 200, 220,
 240 V

AFREGELLEN VAN DE ONTVANGER

Om het toestel af te regelen behoeft het chassis niet uit de kast te worden genomen, aangezien alle trimmers na verwijdering van de achterwand, de bodemplaat en de afschermplaat van het H.V.-gedeelte, bereikbaar zijn.
 De plaats der trimmers is aangegeven in fig.1, terwijl het trimgereedschap in de lijst van onderdelen en gereedschap is vermeld.

Voor alle golffrekweden geldt, dat de oscillator frequentie hoger is dan de signaalfrequentie.

N.B. C24 is een temperatuur compensator, welke reeds in de fabriek op de juiste waarde is ingesteld. Deze instelling mag niet gewijzigd worden. Ook de Service-afdeling levert C24 ingesteld op de juiste waarde.

In Nederland gedrukt

A. HOE AFREGELLEN VAN DE M.F. KRINGEN

De plaats der versterkingscondensatoren is aangegeven in fig. 5.

1. Golffrekwedenschakelaar M.G., geluidsterkteversterker op max., toonregelaar op "scherp", var. condensator op min. en chassis aarden. Outputmeter via een trimtransformator aan de extra luidsprekerbussen aansluiten.
2. Een gemoduleerd signaal van 452 KHz via een condensator van 32000 pF toevoeren aan het rooster van B2 (mengbuis).
3. Met een condensator van 82 pF C25 en S24 verstemmen, waarna C26-S27 en S23 op maximum output afgeregeld worden.
4. Vervolgens worden S26-S27 en S23 verstemd en daarna C25 en S24 op maximum output afgeregeld.

B. H.F.-en OscillatorkringenK.G.2 (21,9 - 0,52 MHz)

1. Golfgebiedschakelaar op K.G.2, geluidsterkte-regelaar op max. 15° maal aangebracht en variabele condensator er voorzichtig tegen aan draaien. Chassis aarden en outputmeter aansluiten.
2. Via de normale kunstmatige een gemoduleerd signaal van 20,5 MHz aan de antennebus van het te trimmen apparaat toevoeren.
3. Achtereenvolgens C56 (eerste max. vanaf min. capaciteit), C15 en C9 op max. output afregelen.

K.G.3 (5,52 - 1,87 MHz)

1, 2 en 3 als onder K.G.2, echter nu met een signaal van 6 MHz, terwijl achtereenvolgens C25 (eerste max. vanaf min. capnc.), C16 en C9 afgereoid moeten worden.

M.G. (1720 - 512 kHz)

1, 2, 3 als onder K.G.2, echter met dit verschil, dat de trinfrequentie nu 1600 KHz bedraagt en C26, C17 en C10 afgereoid moeten worden. Vervolgens via een condensator van 25 pF een oprijdende versterker of een hulpontvanger aan de anode van de mengbuis aansluiten, terwijl C5 kortgesloten en de geluidsterkte regelaar op min. gedraaid wordt. Echter het hulpapparaat schakelen we de outputmeter.

5. Via de normale kunstmatige aan de antennebus van het te trimmen apparaat een signaal toevoeren van 546 KHz. Beide apparaten worden op deze frequentie afgestemd, door middel van hun afstemknop.
6. Zonder deze afstemming te veranderen, het hulpapparaat en de kortsluiting van C5 verwijderen. De outputmeter wordt echter het te trimmen apparaat geschakeld en de geluidsterkte-regelaar op max. gezwaaid.
7. C30 op max. output afregelen. Na het trimmen kern en trimmers verzegelen met trialax.

L.G. (417 - 150 MHz)

Als onder M.G.-trimmen, echter met de volgende verschillen:

- a) Geluidsterkte-regelaar op J.G.
- b) Onder 2: een signaal van 395 KHz toevoeren.
- c) Onder 3: de trimmers C65, C62 en C61 afregelen.
- d) Onder 5: een signaal van 160 KHz toevoeren.
- e) Onder 8: C94 afgeregelen.

SCHAAL INSTELLING.

1. Golfgebiedschakelaar op M.G., geluidsterkte-regelaar op max. chassis aarden.
2. Via de normale kunstmatige een gemoduleerd signaal van 1154 KHz (260 m) aan de antennebus van het apparaat toevoeren.
3. Het apparaat nauwkeurig op deze frequentie afstemmen.
4. De wijzer precies op 260 m instellen.

REPARATIE EN UITWISSELEN VAN ONDERDELEN

Voor verschillende reparaties is het niet noodzakelijk het chassis uit de kast te nemen. Men kan dan volstaan met het verwijderen van achterwand, bodemplaat en afschermplaat van het H.F.-gedeelte.

Uitkanten van het toestel

1. Neem de knoppen en de achterwand los.
2. Soldeer de verbindingen aan de luidspreker los.
3. Draai de kartelschroef op de loper wat los, zodat de snaar er onder uit getrokken kan worden.
4. Draai de 4 bodemschroeven los, evenals de bevestigingsschroef van de bodenafscherming. Het chassis kan vervolgens uit de kast genomen worden.

Om het toestel weer in de kast te zetten, moeten bovengenoemde handelingen in omgekeerde volgorde verricht worden, terwijl daarna de wijzer nog ingesteld moet worden zoals onder "Schaal instellen" beschreven.

Vernieuwen van de schaal

Om de schaal te kunnen vernieuwen behoeft het chassis niet uit de kast genomen te worden.

1. Draai de schroeven, waarmee de bovenste geleidingsaan het siervenster bevestigd is, los.
 2. Draai de schroeven van de bevestigingsbeugels van de schaal los, zodat de schaal opwaarts uit deze beugels geschoven kan worden.
- Het monteren van de nieuwe schaal vereist bovengenoemde handelingen in omgekeerde volgorde.

Vernieuwen van de wijzer

1. Draai de kartelschroef, waarmee de wijzersnaar op de loper bevestigd is, los.
2. Draai de bevestigingsschroeven van de onderste geleidings los en zorg daarbij ervoor, dat de veertjes niet wegspringen.

3. Schuif de loper van de as en vernieuw de wijzer.

N.B. Aan de uiteinden moet de wijzer omvield worden met zijdegaren over een afstand van 3 mm. Deze omwikkeling dient om de wijzer op de juiste afstand tussen schaal en geleidingsas te laten lopen en zodoende krassen op de schaal te voorkomen. De geleidingsassen moeten dan ook zodanig ingesteld worden, dat de wijzer vrij kan bewegen.

Microfonisch effect

Een dergelijk microfonisch effect voorkomt is de ver. condensator tezamen met het aandrijfmecanisme of rubbertullies gemonteerd. Er moet op gelet worden, dat deze combinatie vrij kan trillen.

De volgende oorzaken kunnen leiden tot microfonie:

1. Uitgedroogde tulle.
2. De verbindingen aan de ver. condensator zijn te stug of laten geen speling toe.
3. De tulle van de geleidingsassen zijn verdroogd.

Fijnregeling.

Slippen van de fijnregeling kan veroorzaakt worden door:

1. De veren (pos. 12, Fig.2) zijn te slap.
2. De fiberstrippen (pos.13, Fig.2) tussen de veren en de trommel van de fijnregeling zijn vet geworden.

In deze gevallen is de remedie resp. bijvoegen van de veren en ontvetten van de fiberstrippen. Het uitwisselen van de gehele eenheid geschiedt als volgt:

1. Chassis uit de kast nemen.
2. Aandrijfsnaar van de grote trommel nemen.
3. De trommel zo draaien, dat het grote gat in de trommel juist voor de linker bevestigingsschroef van de montageplaat van het aandrijfmecanisme komt. Deze schroef evenals de rechter schroef losdraaien.

STROMEN EN SPANNINGEN

4. De twee schroeven waarmee het tandwiel op de as van de var. condensator bevestigd is, losdraaien.
 5. De beugel van de fijnegeleendheid verwijderen, evenals de klemring waarmee de fijnegeleendheid bevestigd is.
 6. Achtsteenvolgens de fijnegeleendheid uitwisselen.
 7. De montage geschiedt in omgekeerde volgorde. Hierbij moet men er op letten, dat bij het vastzetten van het dubbele tandwiel, deze twee ten opzichte van elkaar verschoven moeten zijn om de goede gang in de aandrijving te voorkomen.
- N.B. Stroef draaien van de fijnegeleendheid kan met een paar druppels olie verholpen worden.

		Va	Vg ² (4)	Vk	Ia	Ig ² (4)
B1		195	55	0.1	2.3	0.5
B2	triode	120	-	-	5.5	-
	heptode	235	70	1.5	1.0	2.1
B3		240	100	0	3.8	0.8
B4		270	240	6	27	2.8
		Volts	Volts	Volts	mA	mA

V_{C1} : 275 Volts

Ia totaal : 50 mA

V_{C2} : 240 Volts

Verbruik : 45 Watts

Aandrijving

De snarenloop is in fig. 2 aangegeven. In deze figuur is de var. condensator in de max. stand getekend. De lengte van de aandrijfsnaar van de wijzer bedraagt 970 mm. De lengte van het aandrijftouw van de var. condensator bedraagt 650 mm. Aan deze lenste moet voor de lussen in de snaren een extra lengte worden toegevoegd, aangezien de opgegeven lengtes tussen de bevestigingspunten gemeten werden.

Bovengenoemde waarden werden gemeten met een voltmeter met een inwendige weerstand van 2000 ohm per volt. Bij gebruik van een voltmeter met een lagere weerstand zullen de gemeten waarden in het algemeen ook lager zijn. De golfgebiedsschakelaar stond op h₁, terwijl geen signaal aan de antenne toegevoerd werd. In het principschema is de golfgebiedsschakelaar in de stand h.G.2 getekend. De schakelvolgorde is: a.G.2, a.G.3, h.G. en L.G.

LIJST VAN ONDERDELEN EN GEREEDSCHAPPEN

Bij bestelling altijd vermelden:

1. Codenummer
2. Omschrijving
3. Typenummer van het ontvangtoestel

Fig.	Pos.	Omschrijving	Codenummer	Prijs
3	1	Kast (kl. 038)	A9 861 29.0	
3	2	Stationsnamenschaal (Holland)	A3 218 82.0	
3	3	Sierstrip	A1 345 05.0	
3	4	Wijzer (glasstaaf)	57 027 76.0	
3	5	Veer voor geleidsas van de wijzer	A1 973 18.0	
3	6	Schroef voor geleidsas van de wijzer	A1 854 25.1	
		Knop (kl. 041)	23 611 30.0	
		Achterwand	A1 715 32.1	
		Veiligheidscontact	28 837 83.0	
3	7	Buishouder B1, B3, B4	25 161 92.1	
		Buishouder B2	28 839 81.0	
3	8	Gramfoonschakelaar	A1 133 07.2	
3	9	Buishouder B5	28 226 10.0	
3	10	Aansluitplaat netspanning	28 875 39.0	
3	11	Slotschroef voor luidspreekbevestiging	07 472 03.0	
2	12	Trekveer voor aandrijfsnaar wijzer	28 740 59.0	
2	13	Trekveer voor aandrijftouw condensator	28 740 51.0	
2	14	As voor golfgebiedsschakelaar	A1 436 23.0	
		Golfgebiedsindicator	A3 399 55.0	
		Schakelaarsegment No. 1	A3 198 90.1	
		" No. 2	A3 198 91.0	
		" No. 2a	A3 198 92.0	
		" No. 3	A3 199 16.0	
2	15	Fijnegeleendheid	A1 322 02.0	
2	16	Bladveer voor pos. 15	28 751 81.1	
2	17	Fiber strip voor pos. 15	28 681 11.1	
2	18	Philite trommel	23 687 13.1	
2	19	Drukveer voor tandwielen	28 730 85.0	
2	20	Beugel met wiel	A1 314 61.0	
		Rubber tulle voor variabele condensator	28 725 52.0	
		Stelschroef 4x5 voor knoppen	07 461 11.0	
		<u>LUIDSPREKER type 9636</u>		
		Conus met spoel	25 871 81.0	
		Felering	28 451 54.0	
		Papieren ring	28 220 51.1	
		<u>GEREEDSCHAPPEN</u>		
		Service oscillator	GK 2682	
		150 mal	09 994 17.0	
		Centraarm voor luidspreek	09 991 53.0	
		Trimschroefvendraaier	M 646 38.3	
		Trimdopsleutel	23 685 66.0	

SPOELLEN

CONDENSATOREN

Nr.	Weerstand	Codenummer
S1	30 Ohm	A1 055 44.3
S2	200 Ohm	
S3	1 Ohm	
S4	1 Ohm	
S5	3,5 Ohm	A1 035 61.1
S6	1 Ohm	
S7	7 Ohm	
S8	1 Ohm	
S9	29 Ohm	A1 036 62.1
S10	4 Ohm	
S40	100 Ohm	
S41	25 Ohm	
S12	1 Ohm	
S13	1 Ohm	
S14	1 Ohm	
S15	260 Ohm	A1 036 63.1
S16	4 Ohm	
S42	450 Ohm	
S43	45 Ohm	
S17	1 Ohm	A1 035 63.5
S18	1 Ohm	
S19	1 Ohm	
S20	1 Ohm	
S21	2 Ohm	
S22	6,5 Ohm	
S44	5 Ohm	
S45	18 Ohm	
S23	9 Ohm	A1 035 67.3
S24	9 Ohm	
C31	9 pF	
C32	100 pF	
S25	7 Ohm	A1 035 68.5
S26	10 Ohm	
S27	10 pF	
C37	103 pF	
C38	113 pF	
S28	340 Ohm	A3 160 76.0
S29	1 Ohm	
S30	1 Ohm	
S31	4 Ohm	28 220 51.1

Nr.	Waarde	Codenummer
C1	45 uF	49 032 01.0
C2	45 uF	49 032 01.0
C3	12 - 490 pF	28 212 73.3
C4	12 - 490 pF	
C5	12 - 490 pF	
C8	20 pF	49 005 05.2
C9	20 pF	49 005 05.2
C10	20 pF	49 005 05.2
C11	100 pF	48 406 20/100E
C14	10000 pF	48 751 20/10K
C15	20 pF	49 005 05.2
C16	20 pF	49 005 05.2
C17	20 pF	49 005 05.2
C19	10000 pF	48 750 10/10K
C20	0,1 uF	48 751 20/100K
C21	100 pF	48 406 10/100E
C22	150 pF	48 406 10/150E
C23	220 pF	48 406 10/220E
C24	-	49 005 18.0
C25	20 pF	49 005 05.2
C26	20 pF	49 005 05.2
C27	5400 pF	48 429 02/5K4
C28	1600 pF	48 429 02/1K5
C29	400 pF	48 429 02/400E
C30	125 pF	28 212 07.2
C31	-	zie "Spoelen"
C32	-	
C33	47000 pF	48 750 20/47K
C34	10000 pF	48 750 20/10K
C35	10000 pF	48 751 20/10K
C36	100 pF	48 406 10/100E
C37	-	zie "Spoelen"
C38	-	
C39	100 pF	48 406 10/100E
C40	47000 pF	48 750 20/47K
C41	10000 pF	48 750 20/10K
C42	32 uF	48 020 41.0
C43	47000 pF	48 757 20/47K
C44	4700 pF	48 758 20/4K7
C51	22000 pF	48 756 20/22K
C52	0,22 uF	48 751 20/220K
C56	20 pF	49 005 05.2
C61	20 pF	49 005 05.2
C62	20 pF	49 005 05.2
C63	20 pF	49 005 05.2
C64	200 pF	28 212 08.2
C65	56 pF	48 406 10/56E
C66	1,5 pF	49 055 60.0
C67	82 pF	48 406 10/82E
C68	330 pF	48 406 10/330E
C69	33 pF	48 406 10/33E

WEERSTANDEN

WEERSTANDEN

Nr.	Weerstand	Codenummer
R1	1800 Ohm	48 495 10/18E
R2	0,82 MOhm	48 425 10/820K
R3	39 Ohm	48 425 10/39E
R4	10000 Ohm	48 427 10/10K
R5	0,1 MOhm	48 426 10/100A
R6	3,3 MOhm	48 427 10/3K3
R7	150 Ohm	48 425 10/150E
R8	100000/2 Ohm	48 427 10/100K
R9	100 Ohm	48 425 10/100E
R10	33000 Ohm	48 425 10/33K
R11	2 x 10000 Ohm	48 426 10/10K
R12	5,6 MOhm	48 427 10/5K6
R13	47000 Ohm	48 425 10/47K
R14	47000 Ohm	48 425 10/47K

Nr.	Weerstand	Codenummer
R15	22000 Ohm	48 425 10/22K
R16	68000 Ohm	48 425 10/68K
R17	0,28 MOhm	49 500 09.0
R17a	70000 Ohm	
R18	1000 Ohm	48 425 10/1K
R19	1 MOhm	48 426 10/1M
R20	180 Ohm	48 426 10/180E
R22	1,5 MOhm	48 426 10/1M5
R23	33000 Ohm	48 425 10/33K
R24	100 Ohm	48 426 10/100E
R25	50000 Ohm	49 475 04.0
R28	5,6 MOhm	48 427 10/5K6
R30	12000 Ohm	48 425 10/12K
R32	47000 Ohm	48 426 10/47K
R33	39000 Ohm	48 425 10/39K

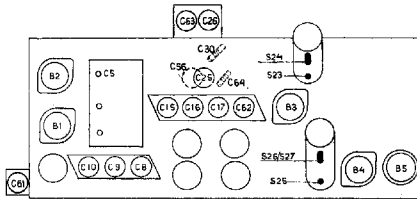


Fig. 1

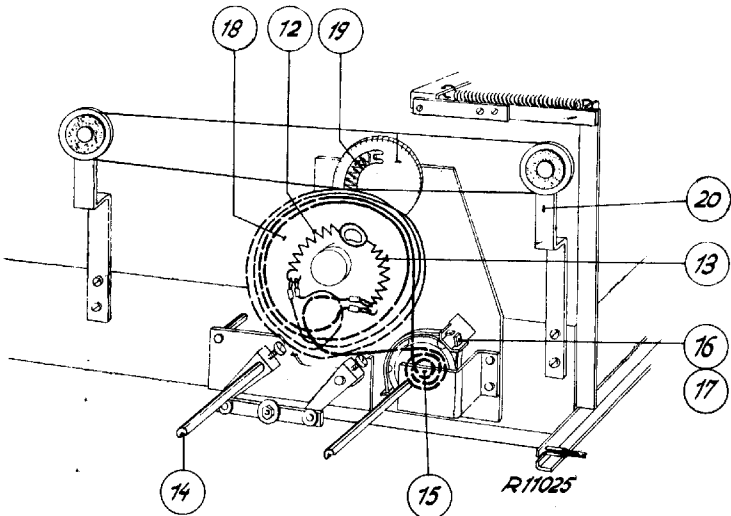


Fig. 2

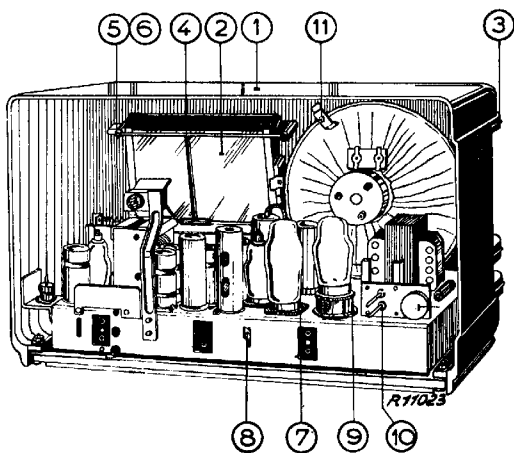


Fig. 3

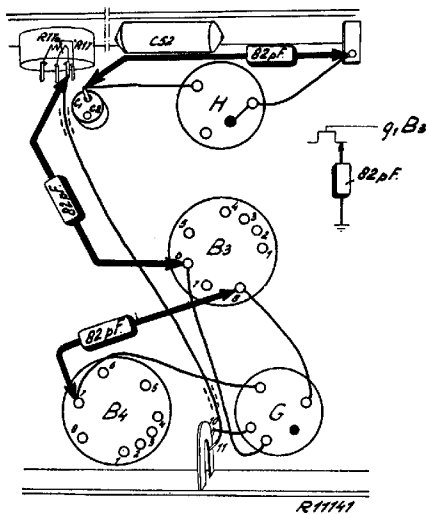


Fig. 5

S	1, 2, 3, 4, 5, 7, 9, 10, 6, 0, 10, 41,	15, 42, 12, 13, 14, 16, 43	17, 18, 21, 44, 18, 20, 22, 45,	23, 24,	25, 26, 27,	28, 29, 30, 31,
C	61, 62, 63, 64, 3, 11, 12, 13,	23,	27, 28, 29, 64, 56, 24, 25, 26, 30, 63,	31, 32, 33, 34,	35, 36, 40, 39, 63,	41, 38, 42, 44, 43,
R	2, 3, 4,	5,	7, 12, 8, 9, 10, 11, 15, 16, 33,	28,	6, 13, 32, 34, 22, 30, 17, 17a, 23, 18, 19, 20, 24, 25,	

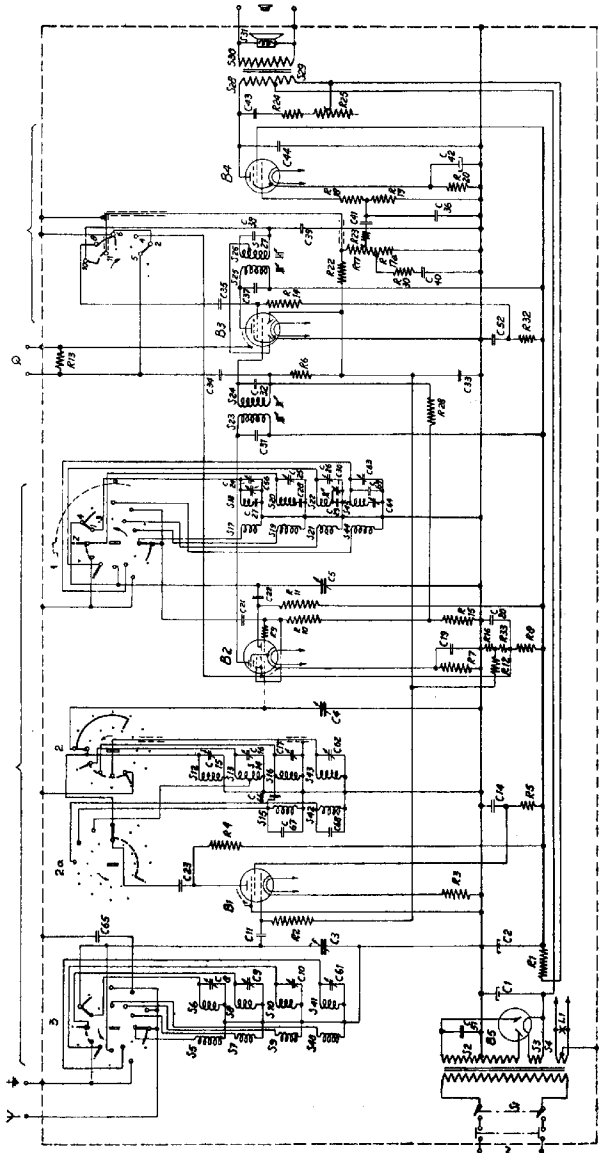


Fig. 4

R1102Z

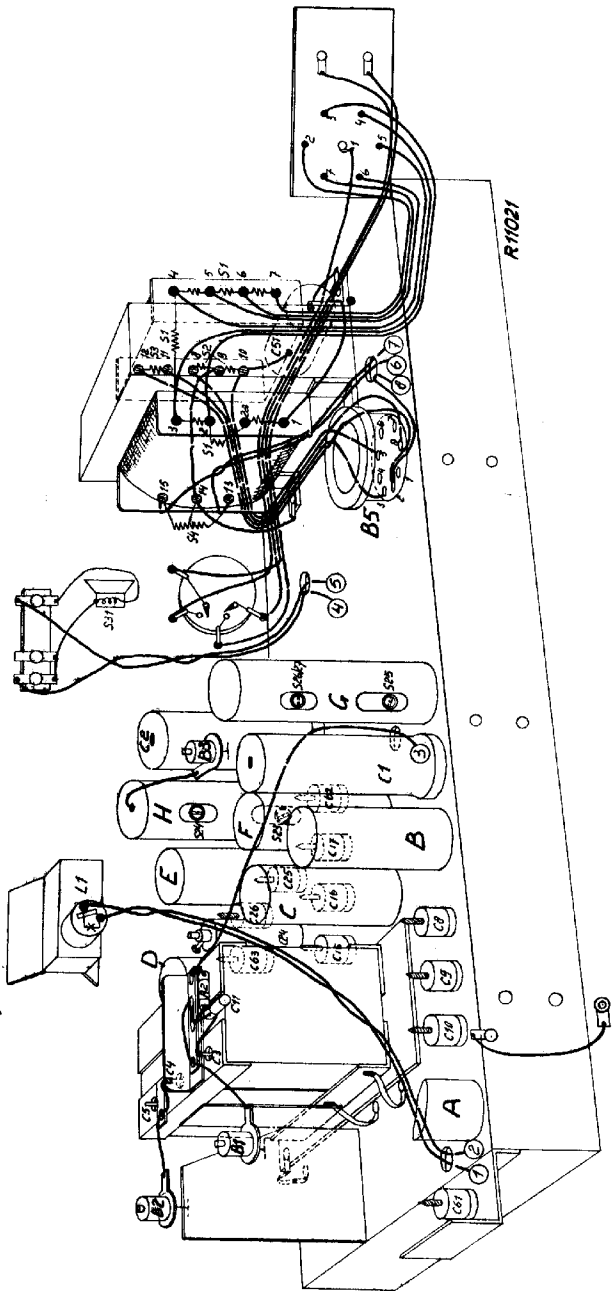


Fig. 6

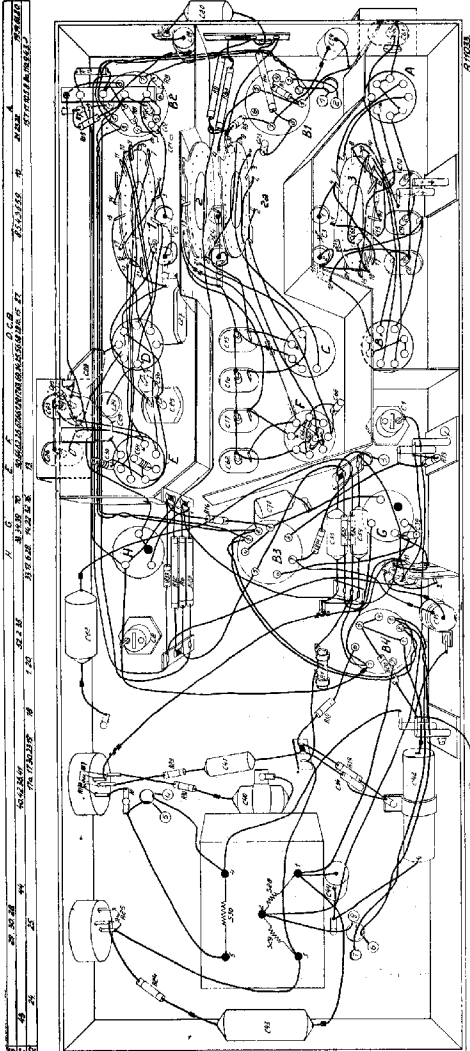
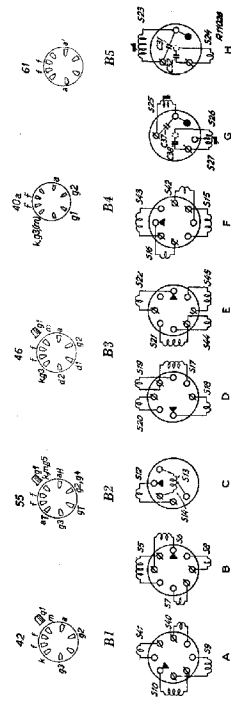
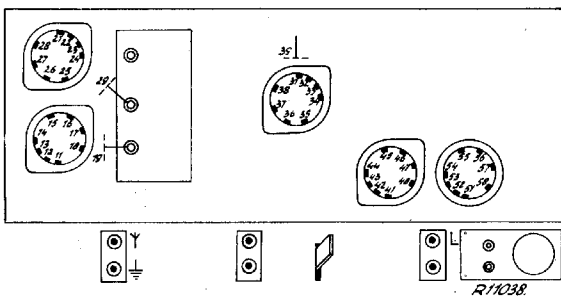


Fig 7.



20 30 40 50 60 70 80 90 100 110 120 130 140 150 160 170 180 190 200 210 220 230 240 250 260 270 280 290 300 310 320 330 340 350 360 370 380 390 400 410 420 430 440 450 460 470 480 490 500 510 520 530 540 550 560 570 580 590 600 610 620 630 640 650 660 670 680 690 700 710 720 730 740 750 760 770 780 790 800 810 820 830 840 850 860 870 880 890 900 910 920 930 940 950 960 970 980 990 1000
 1 2 3 4 5 6 7 8 9 10 11 12 13 14 15 16 17 18 19 20 21 22 23 24 25 26 27 28 29 30 31 32 33 34 35 36 37 38 39 40 41 42 43 44 45 46 47 48 49 50 51 52 53 54 55 56 57 58 59 60 61 62 63 64 65 66 67 68 69 70 71 72 73 74 75 76 77 78 79 80 81 82 83 84 85 86 87 88 89 90 91 92 93 94 95 96 97 98 99 100
 101 102 103 104 105 106 107 108 109 110 111 112 113 114 115 116 117 118 119 120 121 122 123 124 125 126 127 128 129 130 131 132 133 134 135 136 137 138 139 140 141 142 143 144 145 146 147 148 149 150 151 152 153 154 155 156 157 158 159 160 161 162 163 164 165 166 167 168 169 170 171 172 173 174 175 176 177 178 179 180 181 182 183 184 185 186 187 188 189 190 191 192 193 194 195 196 197 198 199 200
 201 202 203 204 205 206 207 208 209 210 211 212 213 214 215 216 217 218 219 220 221 222 223 224 225 226 227 228 229 230 231 232 233 234 235 236 237 238 239 240 241 242 243 244 245 246 247 248 249 250 251 252 253 254 255 256 257 258 259 260 261 262 263 264 265 266 267 268 269 270 271 272 273 274 275 276 277 278 279 280 281 282 283 284 285 286 287 288 289 290 291 292 293 294 295 296 297 298 299 300
 301 302 303 304 305 306 307 308 309 310 311 312 313 314 315 316 317 318 319 320 321 322 323 324 325 326 327 328 329 330 331 332 333 334 335 336 337 338 339 340 341 342 343 344 345 346 347 348 349 350 351 352 353 354 355 356 357 358 359 360 361 362 363 364 365 366 367 368 369 370 371 372 373 374 375 376 377 378 379 380 381 382 383 384 385 386 387 388 389 390 391 392 393 394 395 396 397 398 399 400
 401 402 403 404 405 406 407 408 409 410 411 412 413 414 415 416 417 418 419 420 421 422 423 424 425 426 427 428 429 430 431 432 433 434 435 436 437 438 439 440 441 442 443 444 445 446 447 448 449 450 451 452 453 454 455 456 457 458 459 460 461 462 463 464 465 466 467 468 469 470 471 472 473 474 475 476 477 478 479 480 481 482 483 484 485 486 487 488 489 490 491 492 493 494 495 496 497 498 499 500
 501 502 503 504 505 506 507 508 509 510 511 512 513 514 515 516 517 518 519 520 521 522 523 524 525 526 527 528 529 530 531 532 533 534 535 536 537 538 539 540 541 542 543 544 545 546 547 548 549 550 551 552 553 554 555 556 557 558 559 560 561 562 563 564 565 566 567 568 569 570 571 572 573 574 575 576 577 578 579 580 581 582 583 584 585 586 587 588 589 590 591 592 593 594 595 596 597 598 599 600
 601 602 603 604 605 606 607 608 609 610 611 612 613 614 615 616 617 618 619 620 621 622 623 624 625 626 627 628 629 630 631 632 633 634 635 636 637 638 639 640 641 642 643 644 645 646 647 648 649 650 651 652 653 654 655 656 657 658 659 660 661 662 663 664 665 666 667 668 669 670 671 672 673 674 675 676 677 678 679 680 681 682 683 684 685 686 687 688 689 690 691 692 693 694 695 696 697 698 699 700
 701 702 703 704 705 706 707 708 709 710 711 712 713 714 715 716 717 718 719 720 721 722 723 724 725 726 727 728 729 730 731 732 733 734 735 736 737 738 739 740 741 742 743 744 745 746 747 748 749 750 751 752 753 754 755 756 757 758 759 760 761 762 763 764 765 766 767 768 769 770 771 772 773 774 775 776 777 778 779 780 781 782 783 784 785 786 787 788 789 790 791 792 793 794 795 796 797 798 799 800
 801 802 803 804 805 806 807 808 809 810 811 812 813 814 815 816 817 818 819 820 821 822 823 824 825 826 827 828 829 830 831 832 833 834 835 836 837 838 839 840 841 842 843 844 845 846 847 848 849 850 851 852 853 854 855 856 857 858 859 860 861 862 863 864 865 866 867 868 869 870 871 872 873 874 875 876 877 878 879 880 881 882 883 884 885 886 887 888 889 890 891 892 893 894 895 896 897 898 899 900
 901 902 903 904 905 906 907 908 909 910 911 912 913 914 915 916 917 918 919 920 921 922 923 924 925 926 927 928 929 930 931 932 933 934 935 936 937 938 939 940 941 942 943 944 945 946 947 948 949 950 951 952 953 954 955 956 957 958 959 960 961 962 963 964 965 966 967 968 969 970 971 972 973 974 975 976 977 978 979 980 981 982 983 984 985 986 987 988 989 990 991 992 993 994 995 996 997 998 999 1000



R															
9	19	35	36	37	39	46	P								
	75	215	R 285	400	70	140	G 450								
10	17	18	24	25	26	27	G								
	90	320	240	130	130	185	P								
11	14	21	28	38	44	48	55	58	C3	Y	29				
	90	230	440	440	225	315	110	110	720-2000	720-2000	720-2000				
12	11	12/13	15	22/23	27	31	32/38	34	42/43	52/53	3 × C3/≠			L	S
	10	15	10	15	15	15	15	15	15	15	13-46	46-160	174-585	40	15
	12	3 × Y/±			U		P		3 × 29						
	13-46	46-160	174-585		R		R		13-46	46-160	174-585				
	125	210	360		15		15		10	40	145				
C															
9	47	47	52												
	440	480	460												
11	27	35	37												
	R 235	100	135												
10	17														
	350														

Gedurende R-metingen, de contacten van B5 verbinden.